

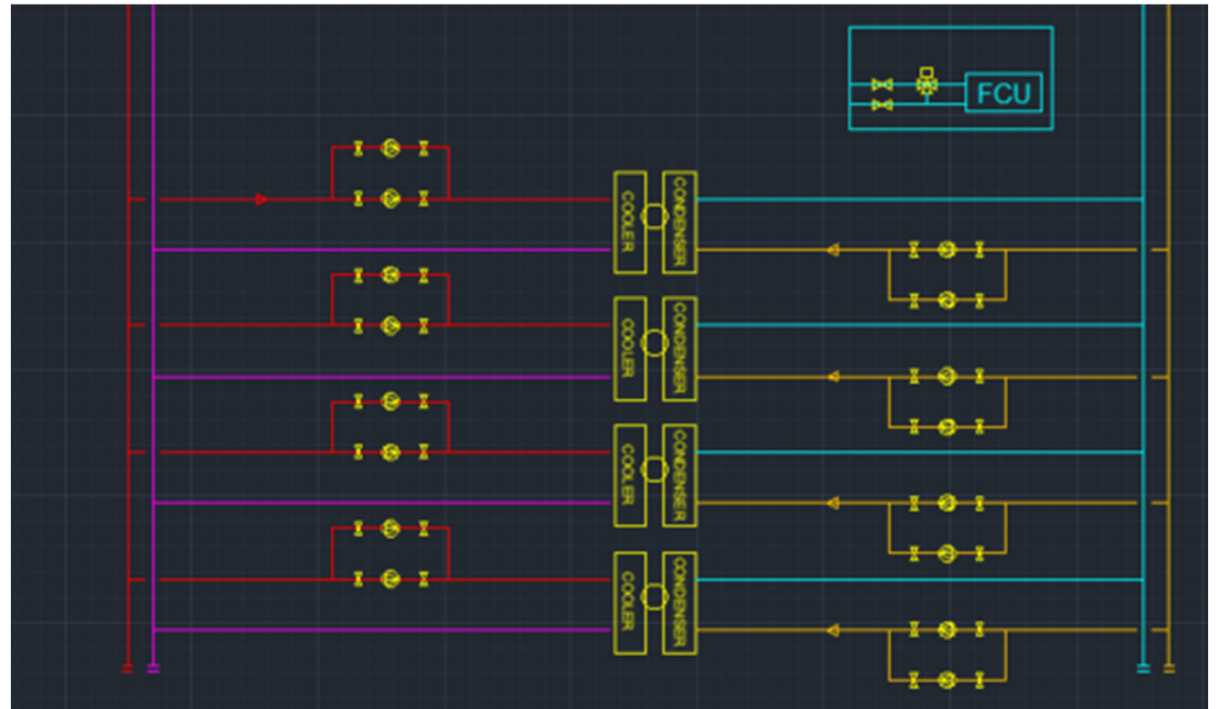
+
○

冰水系統供應 演變

+
○

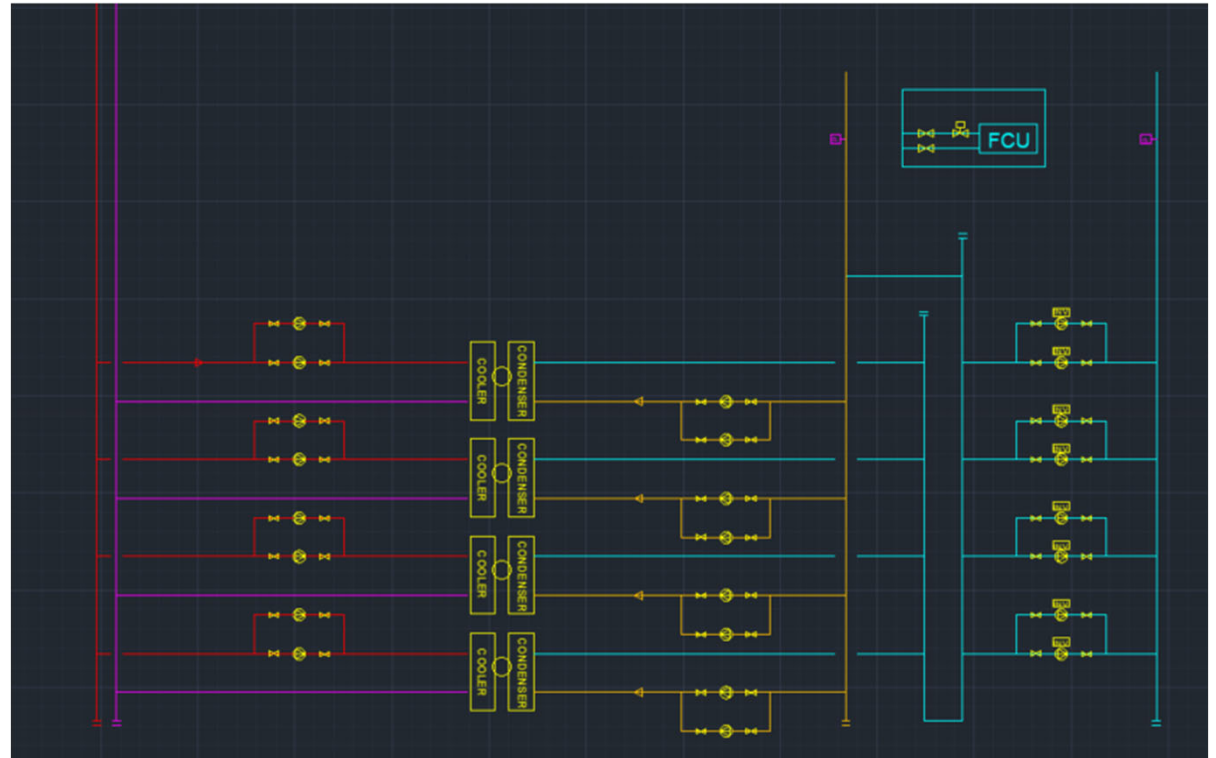
全定頻

- 早期採用全定頻全流量模式
- 配合末端三通控制閥調節流量



一定二變

- 後期為了降低運轉耗能採一次定頻二次變頻模式
- 負載側採用變頻水泵配合末端壓差改變供應水量
- 出水與回水間配置聯通管以平衡水量
- 末端採用二通控制閥根據負載調整進水量



全變頻

- 近期為了節省空間及降低運轉耗能採一次變頻模式
- 負載側採用變頻水泵配合末端壓差改變供應水量
- 進入冰水主機水量不斷變化對於冰水主機接受水量變化能力有要求

